

KO II SPg F/II Pf

poufne
egzemplarz pojedynczy

Małopolski Kurator Oświaty

Pisemny egzamin dojrzałości z fizyki

we wszystkich szkołach średnich dla dorosłych

Termin: 10 maja 2002 r.

Godzina: 15.30

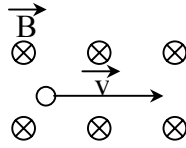
Instrukcja dla Abiturienta **do pisemnego egzaminu dojrzałości z fizyki**

1. Abiturient wybiera do rozwiązania trzy zadania.
2. Na rozwiązanie zadań przeznaczono pięć godzin zegarowych (300 minut).
3. Na pierwszej stronie czystopisu należy podać numery i nazwy wybranych zadań pisząc:
„**Do oceny przedstawiam rozwiązania zadań: ...**”
4. Rozwiązując zadania należy wykonać i zapisać wszystkie niezbędne etapy rozwiązania, starając się o ich odpowiednie skomentowanie, zarówno przy pomocy rysunku jak i komentarza słownego.
5. Należy dbać o czytelność pracy. Nie wolno używać korektorów, koloru zielonego jak i czerwonego.
6. Abiturient może posługiwać się kalkulatorem (z wyłączeniem kalkulatorów graficznych i programowalnych) oraz dołączoną do zestawu zadań kartą wzorów i stałych fizycznych.
7. Ocenę celującą można otrzymać za pełne rozwiązanie trzech zadań, **w tym** zadania nr 5.
8. Za każde zadanie można otrzymać po 20 punktów w tym za ocenę:
 - merytoryczną zadania, maksymalnie 16 punktów
 - struktury rozwiązania zadania, maksymalnie 2 punkty
 - języka (formy zapisu zadania), maksymalnie 2 punkty
9. Łącznie maksymalnie można otrzymać 60 punktów za pełne rozwiązanie trzech zadań.
10. Skala ocen: **celujący 59 – 60 pkt (dotyczy rozwiązania trzech zadań w tym zadania nr 5)**

bardzo dobry	56 – 60 pkt
dobry	45 – 55 pkt
dostateczny	31 – 44 pkt
dopuszczający	24 – 30 pkt
niedostateczny	0 – 23 pkt

Zadanie 1 Elektron

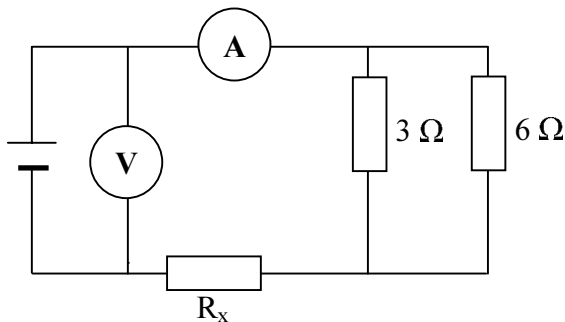
Elektron o energii kinetycznej $1,6 \cdot 10^{-19}$ J wpada w jednorodne pole magnetyczne o indukcji 0,01 T, tak jak pokazuje rysunek.



1. Sporządź rysunek ilustrujący opisaną sytuację oraz zaznacz kierunek i zwrot siły działającej na elektron. Odpowiedź uzasadnij.
2. Narysuj tor ruchu elektronu w obszarze pola magnetycznego i uzasadnij jego kształt.
3. Przelicz wartość energii kinetycznej tego elektronu wyrażając ją w keV.
4. Oblicz wartość siły działającej na ten elektron.
5. Oblicz promień krzywizny toru, po którym porusza się elektron.

Zadanie 2 Obwód

Zbudowano następujący obwód prądu stałego:

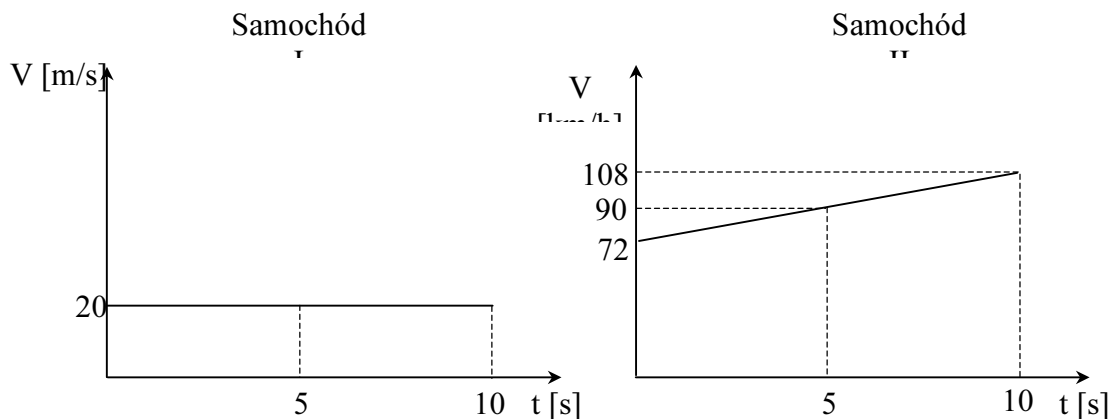


Umieszczony w tym obwodzie amperomierz pokazuje natężenie prądu równe 3 A, a woltomierz napięcie 15 V.

1. Oblicz opór zastępczy układu oporników umieszczonych w tym obwodzie.
2. Oblicz opór opornika R_x .
3. Oblicz moc wydzieloną na oporniku o oporze 6 Ω .
4. Opornik R_x jest wykonany z chromonikieliny – drutu oporowego o średnicy 2 mm. Oblicz długość tego drutu zakładając, że opór R_x ma wartość 2 Ω , a opór właściwy chromonikieliny wynosi $1,2 \cdot 10^{-6} \Omega \cdot m$.
5. Określ i uzasadnij jak zmieni się wskazanie amperomierza, gdy z przedstawionego obwodu usuniemy opór R_x nie zmieniając przyłożonego napięcia.

Zadanie 3 Wiadukt

Dwa samochody jadą drogami wzajemnie prostopadłymi, przy czym jedna z nich prowadzi przez wiadukt. Samochody znalazły się jeden nad drugim po upływie 10 sekund od momentu, gdy stojący z boku obserwator zaczął mierzyć czas. Poniższe wykresy przedstawiają zależność wartości prędkości tych samochodów od czasu w opisanej sytuacji.



1. Oblicz drogę przebytą przez samochód II w czasie 10 sekund.
2. Narysuj wykres zależności wartości przyspieszenia od czasu dla samochodu II w przedziale czasu od 0 do 10 sekund. Zaznacz na wykresie odpowiednie wartości liczbowe.
3. Oblicz wartość prędkości względnej jednego samochodu względem drugiego po upływie pięciu sekund od chwili, gdy obserwator zaczął mierzyć czas.
4. W chwili, gdy samochody znalazły się jeden nad drugim, samochód I zaczął hamować poruszając się ruchem jednostajnie opóźnionym. Do momentu zatrzymania się przebył drogę 100 m. Oblicz czas hamowania tego samochodu.

Zadanie 4 Soczewka

Soczewkę płasko – wypukłą wykonaną ze szkła o współczynniku załamania 1,5 umieszczono w powietrzu. Ogniskowa tej soczewki w powietrzu wynosi 8 cm. W odległości 12 cm od środka soczewki umieszczono prostopadle do jej głównej osi optycznej świecący przedmiot.

1. Narysuj konstrukcję obrazu, który w tym przypadku otrzymano za pomocą tej soczewki. Zachowaj odpowiednie proporcje przyjmując, że odległość 0,5 cm na rysunku odpowiada w rzeczywistości odległości 2 cm. Określ cechy tego obrazu.
2. Oblicz zdolność skupiającą tej soczewki. Wynik podaj w dioptriach.
3. Oblicz powiększenie powstałego obrazu.
4. Oblicz promień krzywizn tej soczewki.

- Soczewkę przeniesiono z powietrza do wody. Podaj jak zmieni się ogniskowa tej soczewki. Odpowiedź uzasadnij.
- Oblicz promień krzywizny sferycznego zwierciadła wklęsłego, jeśli ogniskowa zwierciadła jest równa ogniskowej soczewki umieszczonej w powietrzu.

Zadanie 5 Rondo

Przez rondo o trzech pasach ruchu przejeżdżają dwa samochody marki „Opel” w tę samą stronę. Jeden z nich jedzie pasem środkowym, a drugi po jego prawej stronie. Oba samochody mają jednakowe stałe wartości prędkości kątowej równe 0,5 rad/s. W obliczeniach potraktuj samochody jako punkty materialne, mogące się poruszać odpowiednio po okręgach o promieniach 8 m, 10 m i 12 m.

- Oblicz stosunek wartości prędkości liniowych tych samochodów.
- Oblicz wartość przyspieszenia dośrodkowego drugiego samochodu.
- Współczynnik tarcia opon o asfalt wynosi 0,4. Oblicz maksymalną wartość prędkości liniowej, z jaką samochód może objechać rondo po wewnętrznym pasie, aby nie wpadł w poślizg.
- Oblicz pracę wykonywaną przez siłę dośrodkową działającą na samochód poruszający się po wewnętrznym torze.
- Podaj przyczynę zmiany prędkości i oblicz wartość przyrostu prędkości liniowej samochodu poruszającego się po środkowym torze, po upływie jednej sekundy.

Karta wzorów i stałych fizycznych

Mechanika

$v(t) = v_0 + at$ $s(t) = s_0 + v_0t + \frac{at^2}{2}$ $\vec{F} = m\vec{a}$ $\vec{p} = m\vec{v}$ $\vec{F} = \frac{\Delta\vec{p}}{\Delta t}$ $W = Fs \cos(\vec{F}, \vec{s})$	$E_{kin} = \frac{mv^2}{2}$ $P = \frac{\Delta W}{\Delta t}$ $F_T = \mu F_N$ $\omega = \frac{\Delta\varphi}{\Delta t} = \frac{2\pi}{T}$ $ \vec{a} = \frac{v^2}{r}$	$ \vec{F}_d = \frac{mv^2}{r}$ $ \vec{F}_g = G \frac{Mm}{r^2}$ $\vec{g} = \frac{\vec{F}_g}{m}$ $E_{pot} = -G \frac{Mm}{r}$ $V = \frac{E_{pot}}{m}$	$ \vec{v}_I = \sqrt{\frac{GM}{R_z}}$ $ \vec{v}_{II} = \sqrt{\frac{2GM}{R_z}}$ $E_{pot} = mgh, h \ll R_z$ $\frac{T^2}{R^3} = const.$ $f' = \frac{v \pm u}{v \pm u}$
--	---	---	--

Termodynamika i własności materii

$p = \frac{F}{S}, p = \rho gh$ $\rho = \frac{m}{V}, \vec{F}_w = \rho Vg$ $\Delta Q = mc_w \Delta T$	$pV = nRT$ $pV = N_A k_B T$ $\kappa = \frac{c_p}{c_v}, c_p = c_v + R$	$W = p\Delta V$
---	---	-----------------

$\Delta Q = mC_{faz}$	$\Delta Q = \Delta U + \Delta W$	$\eta = \frac{W_u}{W_c}$ $\eta = \frac{Q_1 - Q_2}{Q_1} = 1 - \frac{T_2}{T_1}$
-----------------------	----------------------------------	--

Elektryczność i magnetyzm

$ \vec{F} = \frac{1}{4\pi\epsilon_0} \frac{Qq}{r^2}$ $\vec{E} = \frac{\vec{F}}{q}$ $E_{pot} = \frac{1}{4\pi\epsilon_0} \frac{Qq}{r}$ $V = \frac{E_{pot}}{q}$ $ \vec{E} = \frac{U}{d}$ $C = \frac{Q}{U}, \quad \mathcal{E} = \frac{1}{2}QU$ $\frac{1}{C_{calk}} = \frac{1}{C_1} + \frac{1}{C_2} + \dots + \frac{1}{C_n}$ $C_{calk} = C_1 + C_2 + \dots + C_n$	$I = \frac{\Delta Q}{\Delta t}$ $U = IR$ $R = \rho \frac{l}{S}$ $R_{calk} = R_1 + R_2 + \dots + R_n$ $\frac{1}{R_{calk}} = \frac{1}{R_1} + \frac{1}{R_2} + \dots + \frac{1}{R_n}$ $I_{calk} = \sum_{k=1}^n I_k$ $I = \frac{E}{R_1 + R_2 + \dots + R_n}$ $P = IU$ $ \vec{F}_L = qvB \sin(\vec{v}, \vec{B})$ $E_n = -\frac{ke^2}{2r_n} = -\frac{e^2}{8\pi\epsilon_0 r_n}$	$\Phi = BS \cos(\vec{B}, \vec{S})$ $ \vec{B} = \frac{\mu_0 I}{2\pi r}$ $ \vec{B} = \mu_0 N \frac{I}{l}$ $ \vec{F} = \frac{\mu_0 I_1 I_2 l}{2\pi r}$ $\mathcal{E}_{ind} = -\frac{\Delta\Phi}{\Delta t} \quad \mathcal{E}_{ind} = -L \frac{\Delta I}{\Delta t}$ $\frac{U_2}{U_1} = \frac{n_2}{n_1}$ $E = mc^2, \quad \lambda = \frac{h}{p}$ $\frac{1}{f} = \frac{1}{x} + \frac{1}{y} = (n-1) \cdot \left(\frac{1}{r_1} + \frac{1}{r_2} \right)$
---	---	--

Niektóre stałe fizyczne

masa spoczynkowa elektronu $m_e = 9,11 \cdot 10^{-31} \text{ kg}$	masa spoczynkowa ^1H $m_{1\text{H}} = 1,0079 \text{ u}$	masa spoczynkowa ^{238}U $m_{238\text{U}} = 238,0289 \text{ u}$	ładunek elektronu $e = 1,6 \cdot 10^{-19} \text{ C}$
masa spoczynkowa neutronu $m_n = 1,68 \cdot 10^{-27} \text{ kg}$	masa spoczynkowa ^4He $m_{4\text{He}} = 4,0026 \text{ u}$	masa molowa ^{238}U $\mu = 238,0289 \cdot 10^{-3} \text{ kg/mol}$	masa spoczynkowa ^{234}Th $m_{\text{Th}} = 234,0217 \text{ u}$
masa spoczynkowa protonu $m_p = 1,67 \cdot 10^{-27} \text{ kg}$	masa spoczynkowa cząstki α $m_\alpha = 4,0016 \text{ u}$	masa molowa ^{226}Ra $m_{226\text{Ra}} = 226,025 \text{ u}$	współczynnik absorpcji ołowiu dla $E=200 \text{ keV}$ $\mu = 1124 \text{ 1/m}$

Niektóre stałe fizyczne

przyspieszenie ziemskie $g = 9,81 \frac{\text{m}}{\text{s}^2} \approx$	stała grawitacji $G = 6,67 \cdot 10^{-11} \frac{\text{m}^3}{\text{kg} \cdot \text{s}^2}$	stała gazowa $R = 8,31 \frac{\text{J}}{\text{molK}}$	stała Rydberga dla wodoru $R = 1,1 \cdot 10^7 \text{ 1/m}$	przenikalność dielektryczna próżni $\epsilon_0 = 8,85 \cdot 10^{-12} \frac{\text{C}^2}{\text{N} \cdot \text{m}^2}$	gęstość wody $\rho = 1000 \text{ kg/m}^3$
masa Ziemi $M_Z = 5,98 \cdot 10^{24} \text{ kg}$	liczba Avogadro	stała Boltzmanna	stała struktury subtelnej	przenikalność magnetyczna próżni	ciepło właściwe wody

	$N_A = 6,02 \cdot 10^{23}$	$k_B = 1,38 \cdot 10^{-23} \frac{J}{K}$	$\alpha = 1/137$	$\mu_0 = 1,26 \cdot 10^{-6} \frac{Vs}{Am}$	wody $c_w = 4,18$ kJ/(kg·K)
średni promień Ziemi $R_Z = 6371 \text{ km}$	objętość 1 mola gazu w warunkach normalnych $V = 22,4 \frac{dm^3}{mol}$	stała Plancka $h = 6,62 \cdot 10^{-34} \text{ Js}$	prędkość światła w próżni $c = 3 \cdot 10^8 \frac{m}{s}$	jednostka masy atomowej $1 u = 1,66 \cdot 10^{-27} \text{ kg}$ $1 u = 931,5 \frac{MeV}{c^2}$	współczynnik załamania światła dla wody względem powietrza $n = 1,33$

KO II SPg F/II Pf

poufne
egzemplarz pojedynczy

Małopolski Kurator Oświaty

**Materiały dla Państwowej Komisji Egzaminacyjnej
do pisemnego egzaminu dojrzałości z fizyki**

Wszystkie typy szkół średnich dla dorosłych

Termin: 10 maja 2002 r.

Godzina: 20.30

SCHEMAT OCENIANIA

Uwagi wstępne

1. Pisemny egzamin dojrzałości z fizyki mogą zdawać wszyscy abiturienti szkół średnich, bez względu na profil i liczbę godzin w cyklu nauczania.
2. Zestaw tematów do pisemnego egzaminu z fizyki składa się z 5 zadań, z których zdający wybiera 3 i przedstawia do oceny ich rozwiązania.
3. Na rozwiązanie abiturient może przeznaczyć 5 godzin zegarowych. Do zestawu dołączona jest karta wzorów i stałych fizycznych oraz układ okresowy pierwiastków. Pozwala to na uniknięcie konieczności pamięciowego opanowania wielu danych i stałych fizycznych.
4. Podczas rozwiązywania zdający może korzystać z dołączonych do zadań kart wzorów i stałych fizycznych oraz może posługiwać się kalkulatorem z wyłączeniem kalkulatorów graficznych.
5. Zadania zawarte w zestawie egzaminacyjnym są tak skonstruowane, aby umożliwić każdemu uczniowi ich rozwiązanie bez względu na realizowany przez niego program nauczania. Treści zadań korelują z podstawami nauczania ogólnego fizyki z astronomią.

Pisemny egzamin dojrzałości z fizyki – wymagane umiejętności

Zadania na pisemnym egzaminie dojrzałości z fizyki w roku szkolnym 2001/2002 sprawdzają różne umiejętności abiturienta, w szczególności:

1. Znajomość i rozumienie pojęć, praw, zjawisk i procesów fizycznych.
2. Zdolność stosowania posiadanej wiedzy i umiejętności do rozwiązywania zadań teoretycznych i praktycznych, w szczególności szacowania i obliczania wielkości fizycznych z wykorzystaniem znanych zależności fizycznych zapisanych w postaci formuł matematycznych.
3. Umiejętność stosowania metod badawczych do rozwiązywania problemów fizycznych, w tym między innymi:
 - a) interpretowania i przetwarzania informacji zapisanych w postaci tekstu, tabeli, wykresu lub diagramu,
 - b) analizowania i szacowania niepewności pomiarowych,
 - c) analizowania i oceniania wyników otrzymanych obliczeń,
 - d) stosowania modeli fizycznych i dostrzeganie ich ograniczoności w rozwiązywanych problemach.
4. Umiejętność formułowania i uzasadniania opinii i sądów na podstawie posiadanych i uzyskanych informacji i obliczeń oraz zastosowania nabytej wiedzy fizycznej w rozwiązywaniu problemów życia codziennego i w pokrewnych fizyce dziedzinach nauk (biologia, medycyna, ochrona środowiska, nauki techniczne).

Pisemny egzamin dojrzałości z fizyki – opis zestawu egzaminacyjnego

W związku z tym, że Rozporządzenie Ministra Edukacji Narodowej i Sportu z dnia 6 listopada 2001 roku zmieniające rozporządzenie z dnia 21 marca 2001 roku w sprawie warunków i sposobu oceniania, klasyfikowania i promowania uczniów i słuchaczy oraz przeprowadzania egzaminów i sprawdzianów w szkołach publicznych rozszerza możliwości przystąpienia do pisemnego egzaminu dojrzałości wprowadza się dwa zestawy egzaminacyjne do egzaminu dojrzałości z fizyki z astronomią:

1. zestaw egzaminacyjny oznaczony F/I obowiązujący we wszystkich szkołach średnich dla młodzieży,
2. zestaw egzaminacyjny oznaczony F/II obowiązujący we wszystkich szkołach średnich dla dorosłych.

Pisemny egzamin dojrzałości z fizyki – sposób oceniania rozwiązań

Ocenianie rozwiązań zadań odbywa się w analogiczny sposób jak w latach ubiegłych.

1. Rozwiązania poszczególnych zadań oceniane są w oparciu o punktowe kryteria oceny.
2. Oceniający prace korzystają z karty oceny oraz z tabeli punktów przeliczeniowych na oceny szkolne.
3. Ilości punktów możliwych do zdobycia i tabela przeliczeniowa punktów na oceny szkolne jest zamieszczona w zestawie zadań i jest jawna dla zdającego.
4. Przed przystąpieniem do oceniania prac zachęcamy nauczycieli do samodzielnego rozwiązania zadań. Proponujemy również szczegółową analizę kryteriów oceniania i zastosowanie ich do własnego rozwiązania zestawu zadań.
5. Podczas oceniania zadań zdających prosimy o zwrócenie uwagi na:
 - wymóg podania w rozwiązaniu wyniku wraz z jednostką (wartość liczbowa może być podana w zaokrągleniu),
 - poprawne sporządzenie wykresu, opis i wyskalowanie osi,
 - zadania, w których pominięcie częściowych obliczeń lub prezentacji sposobu rozumowania może spowodować utratę punktów.
6. Zwracamy uwagę na to, że ocenianiu podlegają tylko te fragmenty pracy zdającego, które dotyczą postawionego pytania/polecenia. Komentarze, nawet poprawne, wykraczające poza zakres pytania nie podlegają ocenianiu.
7. W przypadku wątpliwości podczas oceniania prosimy o przedyskutowanie w zespole przedmiotowym lub o kontakt z egzaminatorem-ekspertem.
8. Prosimy o wszelkie uwagi i komentarze dotyczące zarówno zestawu egzaminacyjnego, jak i kryteriów oceniania.

KRYTERIA OCENY zadanie 1 (Elektron)

Podpunkt	Kryterium merytoryczne	Liczba punktów
1.	• zaznaczenie siły	0 – 1
	• uzasadnienie – powołanie się na siłę Lorentza, $\vec{F} = q\vec{v} \times \vec{B}$	0 – 1
2.	• narysowanie toru – fragment lub cały okrąg	0 – 1
	• uzasadnienie – $\vec{F} = q\vec{v} \times \vec{B}$ pełni rolę siły dośrodkowej	0 – 1
3.	• zamiana jednostki J na eV	0 – 1
	• podanie wyniku wraz z jednostką E = 0,001 keV	0 – 1
4.	• skorzystanie ze wzoru na siłę Lorentza	0 – 1
	• skorzystanie ze wzoru na energię kinetyczną	0 – 1
	• obliczenie wartości prędkości lub wyprowadzenie wzoru na prędkość	0 – 1
	• podstawienie odpowiednich wartości liczbowych i obliczenie	0 – 1

	wartości siły	
	<ul style="list-style-type: none"> podanie wyniku wraz z jednostką $F = 9,5 \cdot 10^{-16} \text{ N}$ 	0 – 1
5.	<ul style="list-style-type: none"> zauważenie, że siła Lorentza jest siłą dośrodkową 	0 – 1
	<ul style="list-style-type: none"> ułożenie równania z zastosowaniem wzoru na siłę dośrodkową i siłę Lorentza 	0 – 1
	<ul style="list-style-type: none"> wyprowadzenie wzoru na promień krzywizny 	0 – 1
	<ul style="list-style-type: none"> podstawienie odpowiednich danych 	0 – 1
	<ul style="list-style-type: none"> podanie wyniku wraz z jednostką $r = 0,34 \text{ mm}$ 	0 – 1
	razem	0 – 16
Kryterium strukturalne		
w tym:	– przemyślana struktura rozwiązania,	0 – 1
	– zachowanie logicznego ciągu rozumowania.	0 – 1
	razem	0 – 2
Kryterium językowe		
w tym:	– przejrzystość i staranność pracy,	0 – 1
	– poprawność używanego języka naukowego.	0 – 1
	razem	0 – 2

KRYTERIA OCENY zadanie 2 (Obwód)

Podpunkt	Kryterium merytoryczne	Liczba punktów
1.	<ul style="list-style-type: none"> obliczenie oporu i podanie wyniku wraz z jednostką $R = 5 \Omega$ 	0 – 1
2.	<ul style="list-style-type: none"> skorzystanie z prawa Ohma lub wcześniej wykonanych obliczeń 	0 – 1
	<ul style="list-style-type: none"> skorzystanie ze wzorów na opór zastępczy połączeń szeregowych 	0 – 1
	<ul style="list-style-type: none"> skorzystanie ze wzorów na opór zastępczy połączeń równoległych 	0 – 1
	<ul style="list-style-type: none"> obliczenie R_x i podanie wyniku wraz z jednostką $R_x = 3 \Omega$ 	0 – 1
3.	<ul style="list-style-type: none"> skorzystanie ze wzoru na moc 	0 – 1
	<ul style="list-style-type: none"> obliczenie natężenia prądu płynącego przez opornik 6Ω lub obliczenie napięcia na tym oporniku 	0 – 1
	<ul style="list-style-type: none"> obliczenie wartości mocy 	0 – 1
	<ul style="list-style-type: none"> podanie wyniku wraz z jednostką $P = 6 \text{ W}$ 	0 – 1
4.	<ul style="list-style-type: none"> skorzystanie ze wzoru $R = \rho \frac{l}{s}$ 	0 – 1

	<ul style="list-style-type: none"> • obliczenie pola przekroju poprzecznego drutu • przeliczenie jednostek • wyprowadzenie wzoru na długość drutu • podanie wyniku wraz z jednostką $l = 5,23 \text{ m}$ 	0 – 1 0 – 1 0 – 1 0 – 1
5.	<ul style="list-style-type: none"> • podanie prawidłowej odpowiedzi , że wartość natężenia prądu wzrośnie • podanie uzasadnienia: opór obwodu zmaleje, a więc zgodnie z prawem Ohma natężenie prądu wzrośnie 	0 – 1 0 – 1
	razem	0 – 16
Kryterium strukturalne		
w tym:	<ul style="list-style-type: none"> – przemyślana struktura rozwiązania, – zachowanie logicznego ciągu rozumowania. 	0 – 1 0 – 1
	razem	0 – 2
Kryterium językowe		
w tym:	<ul style="list-style-type: none"> – przejrzystość i staranność pracy, – poprawność używanego języka naukowego. 	0 – 1 0 – 1
	razem	0 – 2

KRYTERIA OCENY zadanie 3 (*Wiadukt*)

Podpunkt	Kryterium merytoryczne	Liczba punktów
1.	<ul style="list-style-type: none"> • skorzystanie ze wzoru na drogę w ruchu jednostajnie przyspieszonym lub z pola powierzchni pod wykresem • zamiana jednostek • obliczenie drogi • podanie wyniku wraz z jednostką $s = 250 \text{ m}$ 	0 – 1 0 – 1 0 – 1 0 – 1
2.	<ul style="list-style-type: none"> • zastosowanie definicji przyspieszenia • obliczenie wartości przyspieszenia $a = 1 \text{ m/s}^2$ • opisanie i wyskalowanie osi • narysowanie wykresu 	0 – 1 0 – 1 0 – 1 0 – 1
3.	<ul style="list-style-type: none"> • odczytanie z wykresów odpowiednich wartości prędkości • zastosowanie twierdzenia Pitagorasa • obliczenie wartości prędkości • podanie wyniku wraz z jednostką $v = 32 \text{ m/s}$ 	0 – 1 0 – 1 0 – 1 0 – 1
4.	<ul style="list-style-type: none"> • skorzystanie ze wzoru na drogę w ruchu jednostajnie 	

	opóźnionym	0 – 1
	• skorzystanie ze wzoru na prędkość w ruchu jednostajnie opóźnionym lub definicji przyspieszenia	0 – 1
	• rozwiązanie układu równań, obliczenie czasu	0 – 1
	• podanie wyniku wraz z jednostką $t = 10 \text{ s}$	0 – 1
	razem	0 – 16
Kryterium strukturalne		
w tym:	– przemyślana struktura rozwiązania,	0 – 1
	– zachowanie logicznego ciągu rozumowania.	0 – 1
	razem	0 – 2
Kryterium językowe		
w tym:	– przejrzystość i staranność pracy,	0 – 1
	– poprawność używanego języka naukowego.	0 – 1
	razem	0 – 2

KRYTERIA OCENY zadanie 4 (Soczewka)

Podpunkt	Kryterium merytoryczne	Liczba punktów
1.	<ul style="list-style-type: none"> • konstrukcja obrazu • zachowanie odpowiednich proporcji • określenie wszystkich cech obrazu 	0 – 1 0 – 1 0 – 1
2.	<ul style="list-style-type: none"> • obliczenie zdolności skupiającej $Z = 12,5 \text{ D}$ 	0 – 1
3.	<ul style="list-style-type: none"> • skorzystanie z równania soczewki • obliczenie odległości obrazu od soczewki • skorzystanie ze wzoru na powiększenie • obliczenie powiększenia $p = 2$ 	0 – 1 0 – 1 0 – 1 0 – 1
4.	<ul style="list-style-type: none"> • zauważenie, że $r_1 = \infty$ • skorzystanie ze związku promienia krzywizny z ogniskową • obliczenie promienia krzywizny $r = 4 \text{ cm}$ 	0 – 1 0 – 1 0 – 1
5.	<ul style="list-style-type: none"> • podanie odpowiedzi: ogniskowa soczewki wzrośnie • podanie uzasadnienia: powołanie się na zależność: $\frac{1}{f} = \left(\frac{n_2}{n_1} - 1\right) \cdot \left(\frac{1}{r_1} + \frac{1}{r_2}\right)$	0 – 1 0 – 1
6.	<ul style="list-style-type: none"> • zastosowanie wzoru na ogniskową zwierciadła • dokonanie obliczeń 	0 – 1 0 – 1

	<ul style="list-style-type: none"> podanie wyniku wraz z jednostką $r = 16 \text{ cm}$ 	0 – 1
	razem	0 – 16
Kryterium strukturalne		
w tym:	– przemyślana struktura rozwiązania,	0 – 1
	– zachowanie logicznego ciągu rozumowania.	0 – 1
	razem	0 – 2
Kryterium językowe		
w tym:	– przejrzystość i staranność pracy,	0 – 1
	– poprawność używanego języka naukowego.	0 – 1
	razem	0 – 2

KRYTERIA OCENY zadanie 5 (Rondo)

Podpunkt	Kryterium merytoryczne	Liczba punktów
1.	<ul style="list-style-type: none"> skorzystanie ze związku pomiędzy prędkością liniową i kątową 	0 – 1
	<ul style="list-style-type: none"> obliczenie stosunku prędkości liniowych $\frac{v_1}{v_2} = \frac{5}{6}$ lub $\frac{v_2}{v_1} = 1,2$ 	0 – 1
2.	<ul style="list-style-type: none"> obliczenie prędkości liniowej 	0 – 1
	<ul style="list-style-type: none"> skorzystanie ze wzoru na przyspieszenie dośrodkowe, obliczenie wartości przyspieszenia wraz z jednostką $a = 3 \text{ m/s}^2$ 	0 – 1
3.	<ul style="list-style-type: none"> zauważenie, że siła tarcia musi być równa co do wartości sile odśrodkowej bezwładności lub tarcie pełni rolę siły dośrodkowej 	0 – 1
	<ul style="list-style-type: none"> skorzystanie ze wzoru na wartość siły tarcia 	0 – 1
	<ul style="list-style-type: none"> skorzystanie ze wzoru $\frac{mv^2}{r}$ 	0 – 1
	<ul style="list-style-type: none"> ułożenie równania $\mu g = \frac{v^2}{r}$ wyprowadzenie wzoru na prędkość 	0 – 1
	<ul style="list-style-type: none"> podstawienie wartości liczbowych i obliczenie v wraz z jednostką $v = 5,6 \text{ m/s}$ 	0 – 1
4.	<ul style="list-style-type: none"> obliczenie wartości pracy $W = 0$ 	0 – 1
5.	<ul style="list-style-type: none"> podanie przyczyny zmiany prędkości: zmiana kierunku wektora prędkości 	0 – 1
	<ul style="list-style-type: none"> graficzne przedstawienie wektora przyrostu prędkości 	0 – 1
	<ul style="list-style-type: none"> znalezienie na rysunku trójkątów podobnych 	0 – 1
	<ul style="list-style-type: none"> skorzystanie z własności trójkątów podobnych i ułożenie 	0 – 1
	<ul style="list-style-type: none"> równania $\frac{\Delta v}{v} = \frac{v}{r}$ lub skorzystanie z twierdzenia sinusów 	0 – 1

	równania $\frac{\Delta v}{v \cdot t} = \frac{v}{r}$ lub skorzystanie z twierdzenia sinusów <ul style="list-style-type: none"> wyprowadzenie wzoru na Δv obliczenie wartości wraz z jednostką $\Delta v = 2,47 \text{ m/s}$ 	0 – 1
		0 – 1
	razem	0 – 16
Kryterium strukturalne		
w tym:	– przemyślana struktura rozwiązania, – zachowanie logicznego ciągu rozumowania.	0 – 1
		0 – 1
	razem	0 – 2
Kryterium językowe		
w tym:	– przejrzystość i staranność pracy, – poprawność używanego języka naukowego.	0 – 1
		0 – 1
	razem	0 – 2

ARKUSZ OCENY PISEMNEJ PRACY MATURALNEJ

Kod pracy maturalnej:

Numery wybranych zadań:

Krótką recenzja pracy:

.....

.....

.....

.....

.....

.....

.....

.....

Ocena zadań wg podanych kryteriów

Punktowanie wybranych zadań	Ocena merytoryczna zadania od 0 do 16 pkt.	Ocena struktury rozwiązania zadania od 0 do 2 pkt.	Ocena formy zapisu zadania od 0 do 2 pkt.	Razem punktów za zadanie	Skala ocen
Zadanie nr 1					cel 59 – 60*
Zadanie nr 2					bdb 56 – 60
Zadanie nr 3					db 45 – 55
Zadanie nr 4					dst 31 – 44
Zadanie nr 5					dop 24 – 30
	Razem:				ndst 0 – 23

*** Ocenę celującą można wystawić jedynie w przypadku pełnego rozwiązania trzech zadań w tym zadania nr 5.**

Ocena wg przyjętych wymagań na poszczególne stopnie szkolne:

.....

Podpis recenzenta

Zatwierdzam ocenę

Kraków, dn.